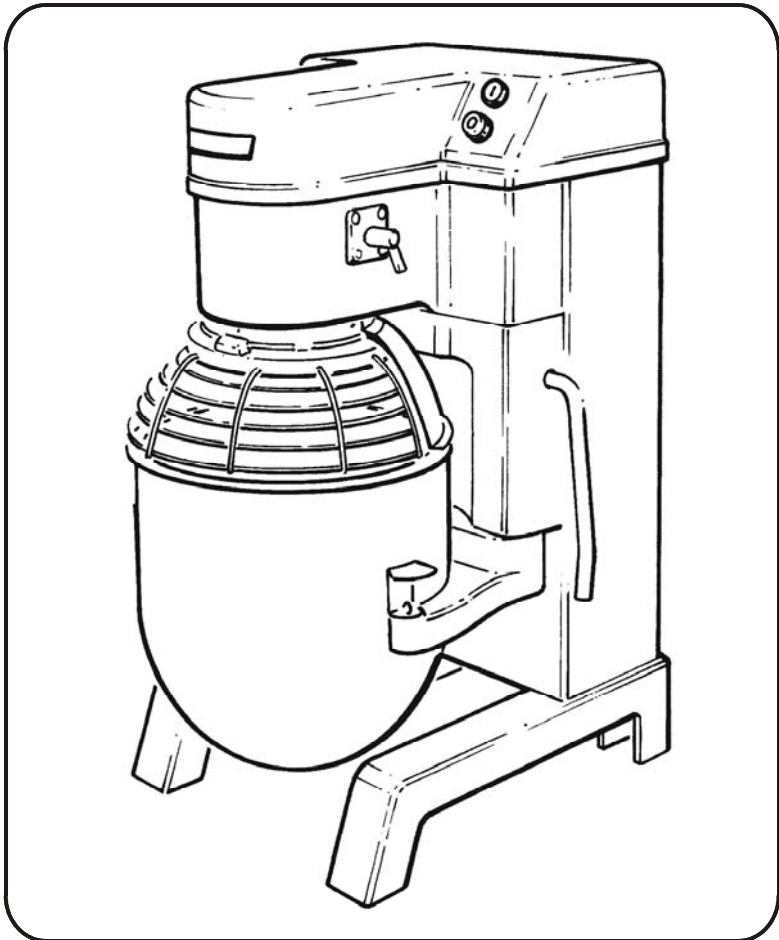


HOBART



HSM 20 & NCM 20

Catalogue of Replacement Parts
Catalogue de Pieces de Rechange
Ersatzteilkatalog



CE

PLE 200321-G-12-08
EU 8240

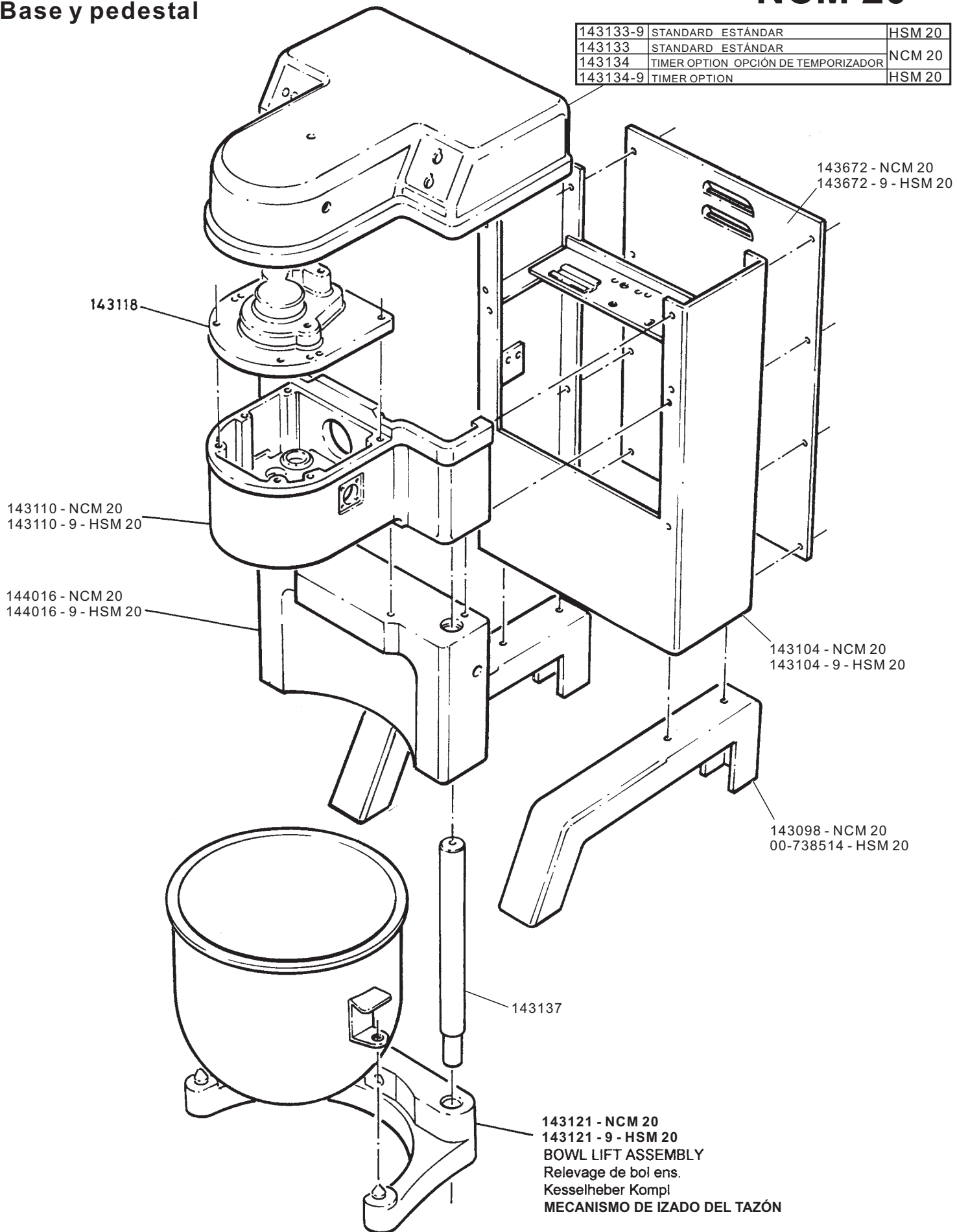
Page
Seite

2	Base and Pedestal Unit Base et Colonne Gehäuse mitt standfüßen Base y pedestal
3	Bowl Lift Revelage de bol Kesselheber Palanca para subir el tazón
4	Shifter Unit Changement de vitesses Geschwindig Keitswahlschalter Cambio de velocidades
5	Centre Shaft Arbre Central Getriebewelle Eje central
6	Transmission Shaft Arbre Intermédiare Antrießswelle Eje de transmisión
7	Worm Gear Shaft Arbre roue hélicoidal Schneckenradwelle Eje de engranaje sinfín
8	Planetary Planétaire Planetengesriebe Planetario
9/10/11/12	Guard Assembly Sécurité de bol Schutzgitter Mecanismo de la rejilla de protección
13/14	Guard Interlock Assembly Verrouillage de sécurité de bol Sicherheitsschalter Mecanismo interbloqueo de la rejilla de protección
14	Electrics Électriques Elektrik Sistema eléctrico
15	Bowl and Equipment Bol et Équipement Kessel und Austrüstung Tazón y equipo

Base and Pedestal Unit
Base et Colonne
Gehäuse mitt standfüßen
Base y pedestal

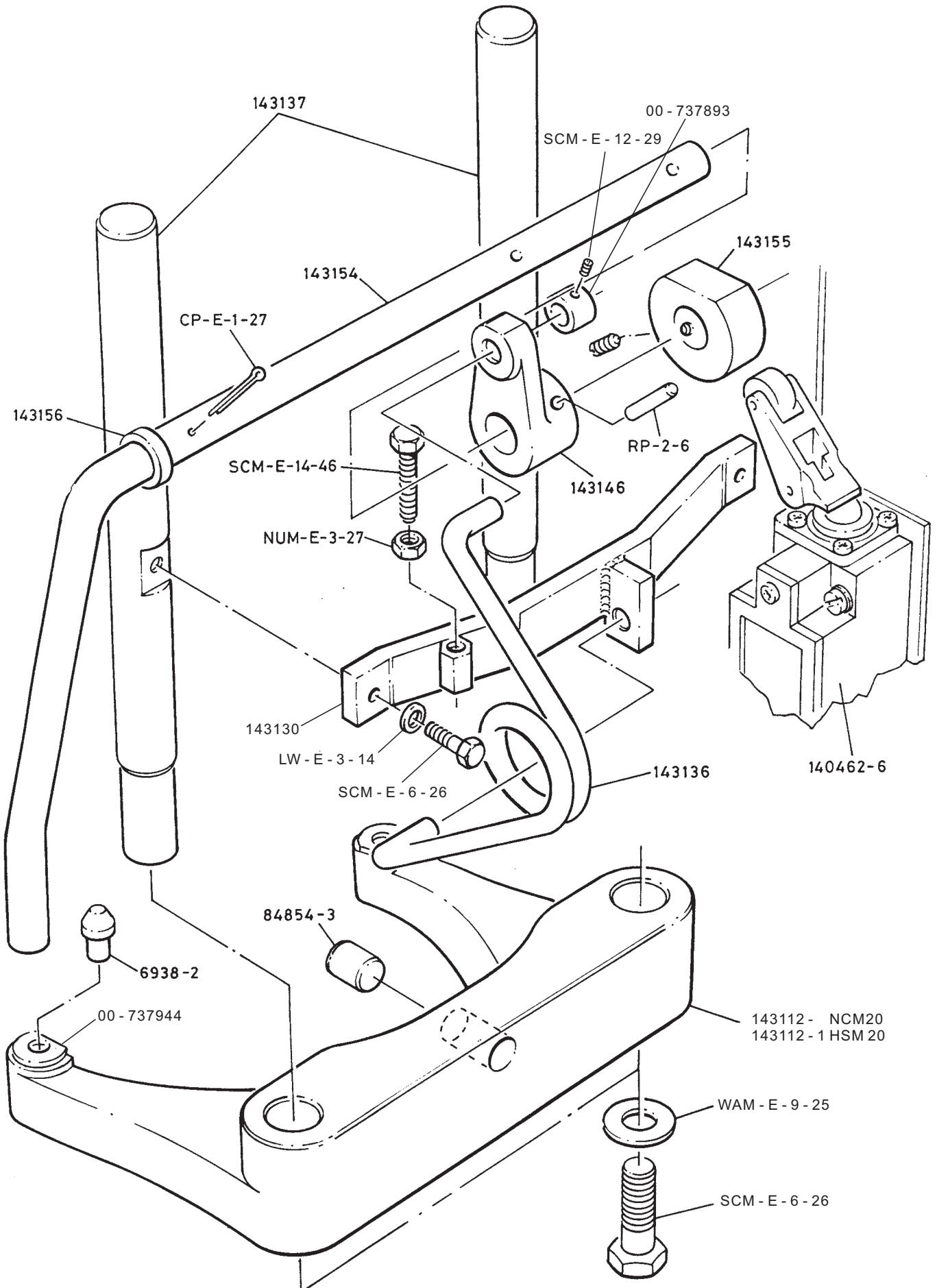
HSM 20
NCM 20

143133-9	STANDARD ESTÁNDAR	HSM 20
143133	STANDARD ESTÁNDAR	NCM 20
143134	TIMER OPTION OPCIÓN DE TEMPORIZADOR	NCM 20
143134-9	TIMER OPTION	HSM 20



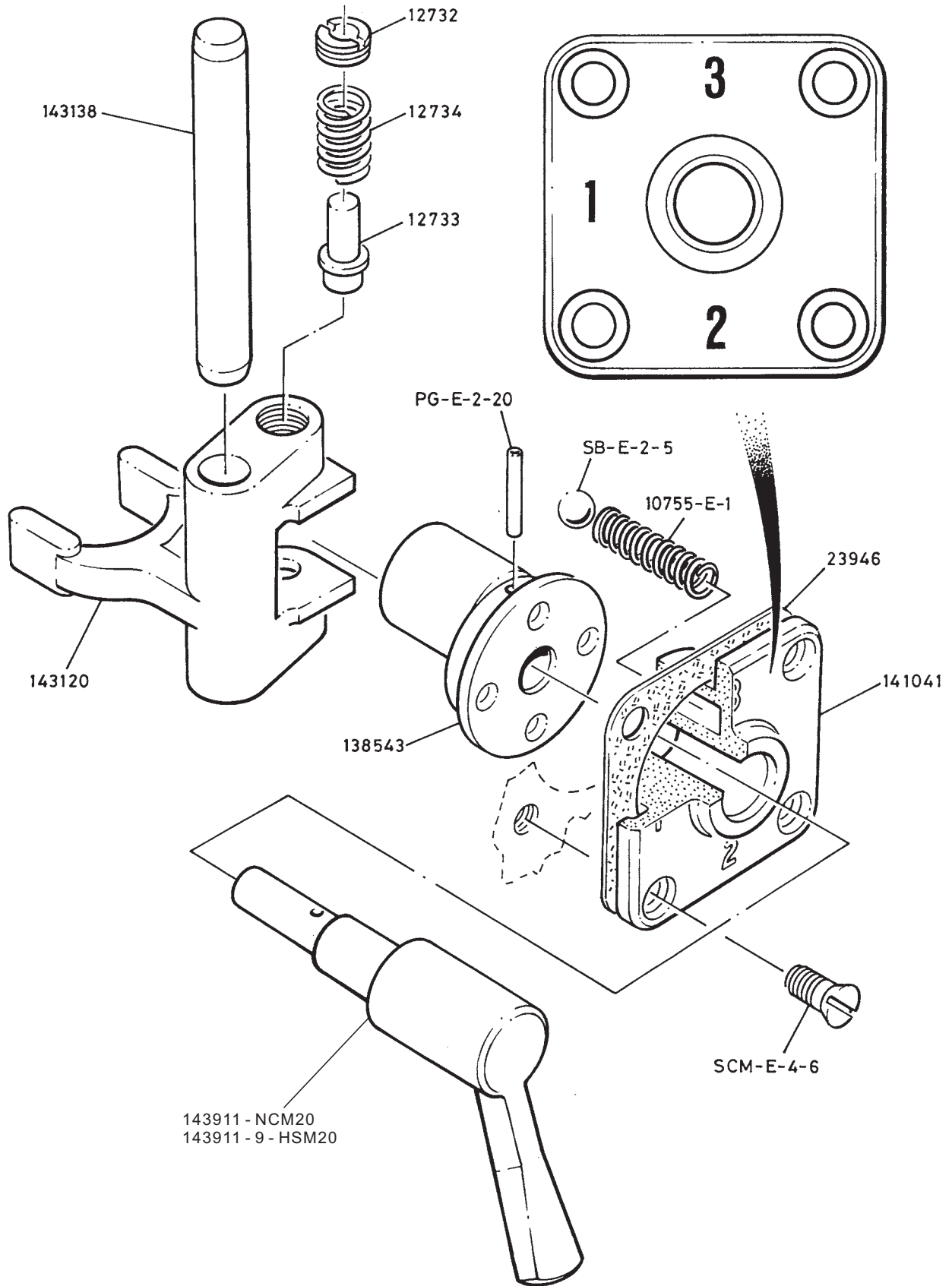
HOBART

Bowl Lift
Revelage de bol
Kesselheber
Palanca para subir el tazón



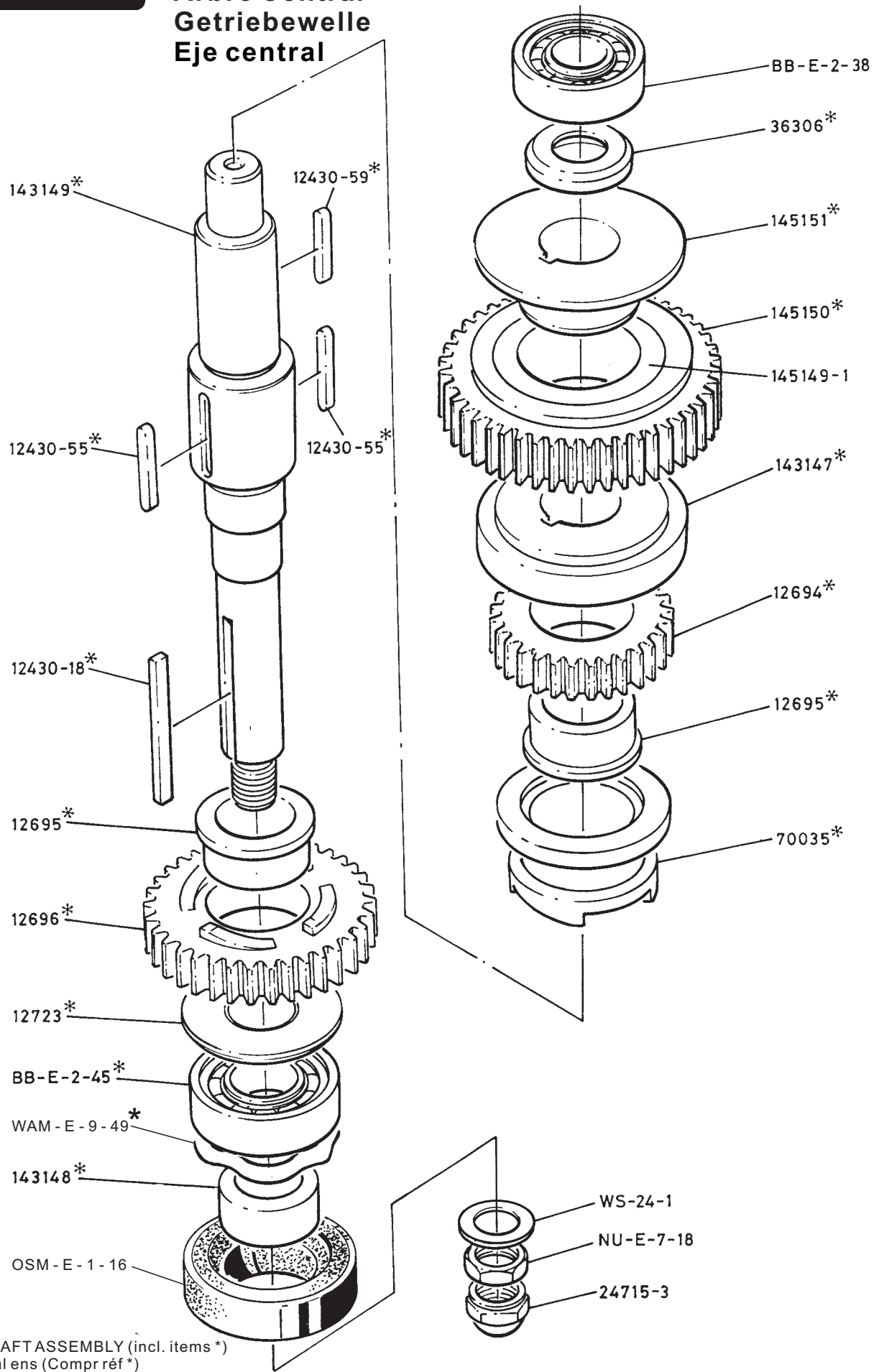
Shifter Unit
Changement de vitesses
Geschwindigkeitswahlschalter
Cambio de velocidades

HSM 20
NCM 20





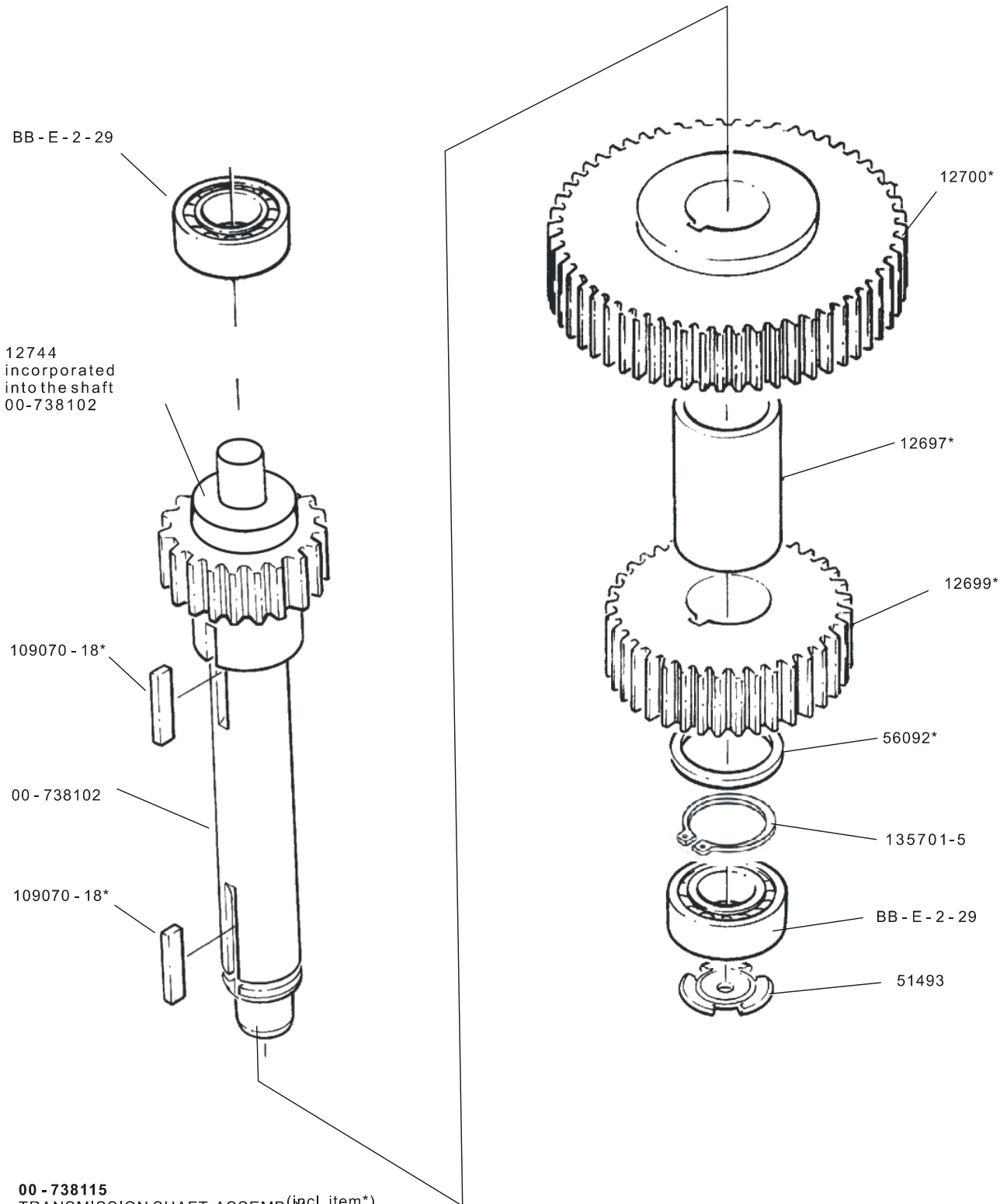
**Centre Shaft
Arbre Central
Getriebewelle
Eje central**



143153
CENTRE SHAFT ASSEMBLY (incl. items *)
Arbre Central ens (Compr réf *)
Getriebewelle Kompl (inkl. Teile *)
CONJUNTO DEL EJE CENTRAL (incl. piezas*)

**Transmission Shaft
Arbre Intermédiaire
Antriebswelle**

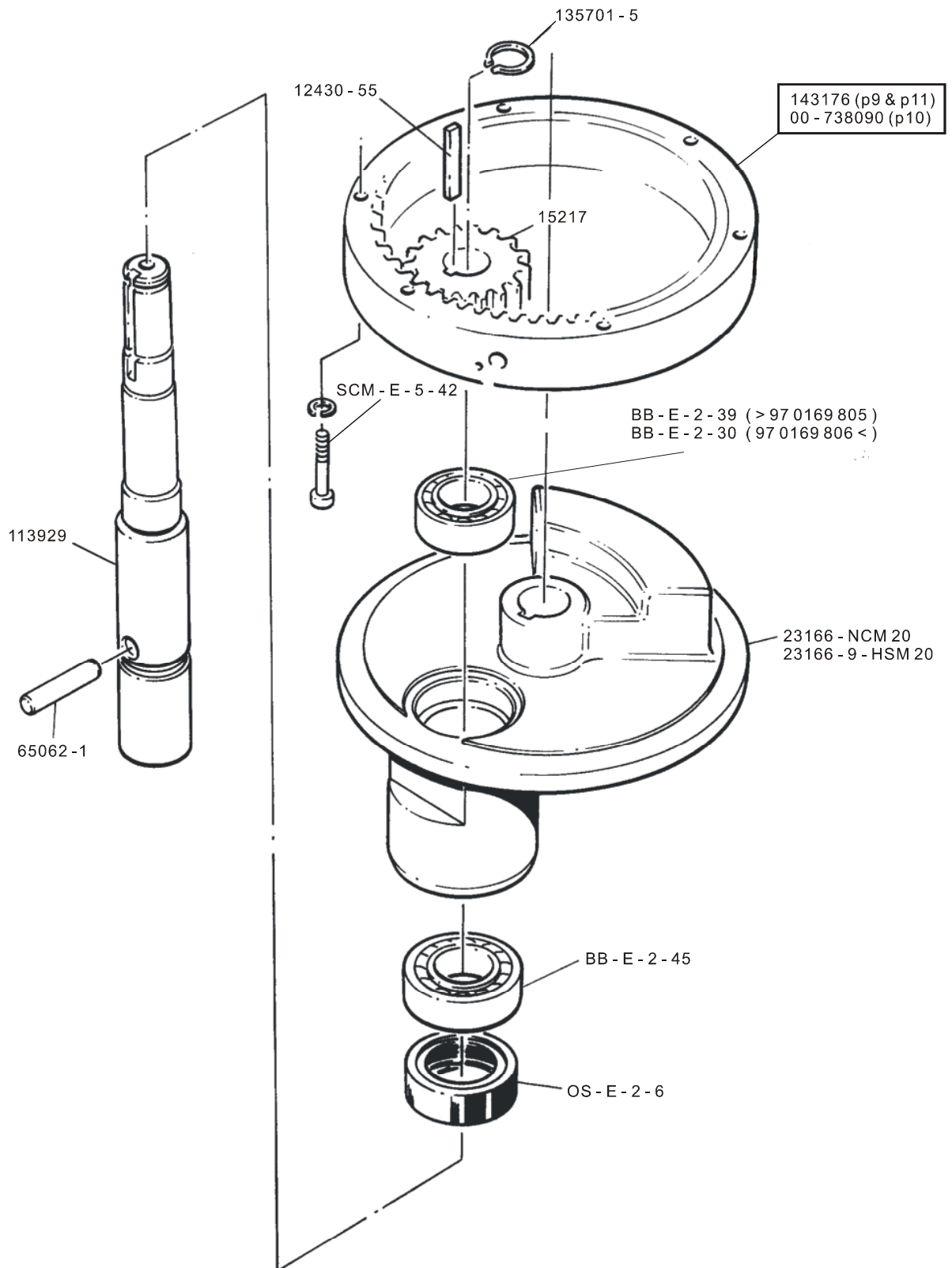
**HSM 20
NCM 20**



00 - 738115
 TRANSMISSION SHAFT, ASSEMBLY (incl. item*)
 arbre intermediaire, ensemble (compr. ref.*)
 Antriebswelle, komplett (inkl. Teile*)

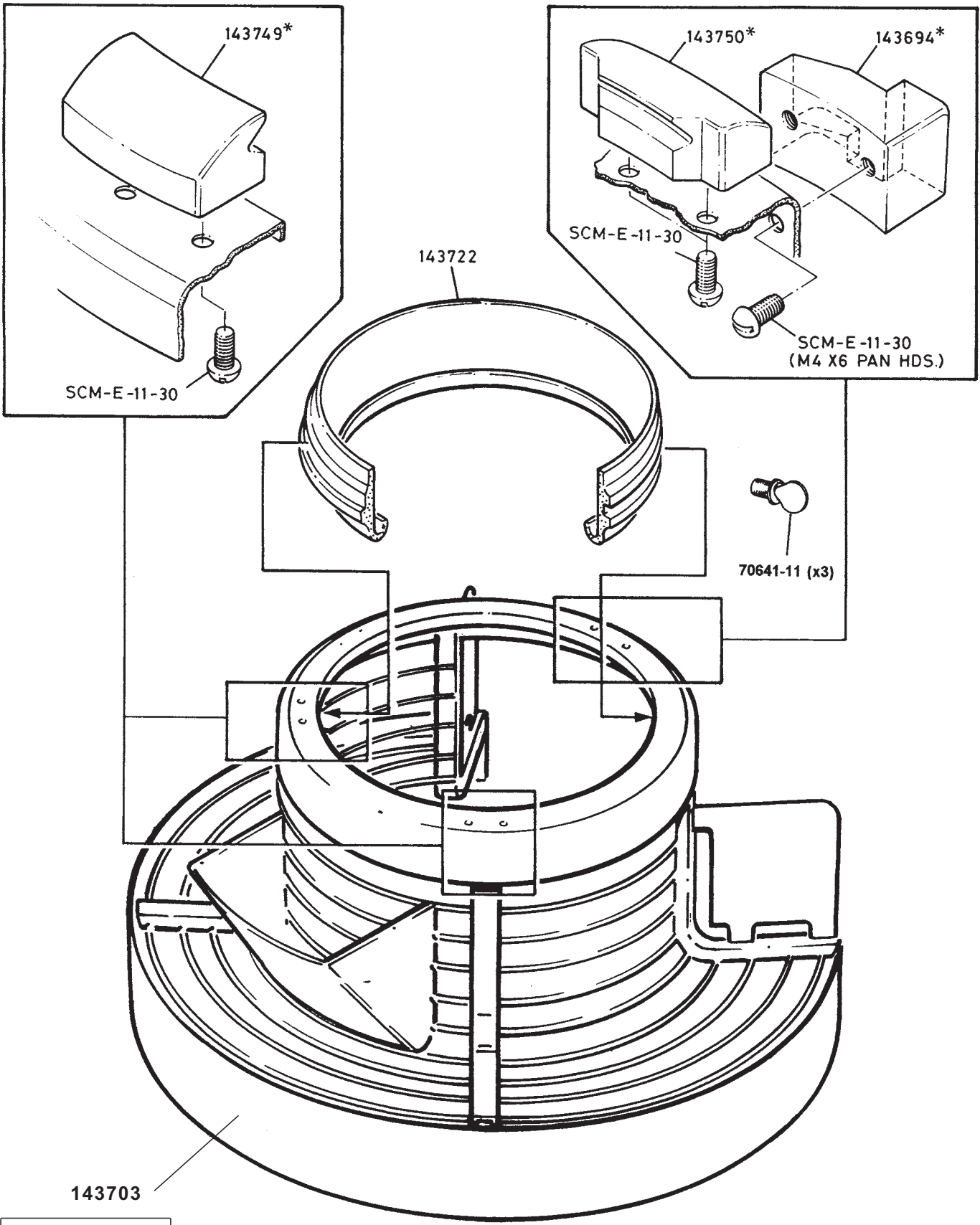
**Planetary
Planétaire
Planetengesriebe
Planetario**

**HSM 20
NCM 20**





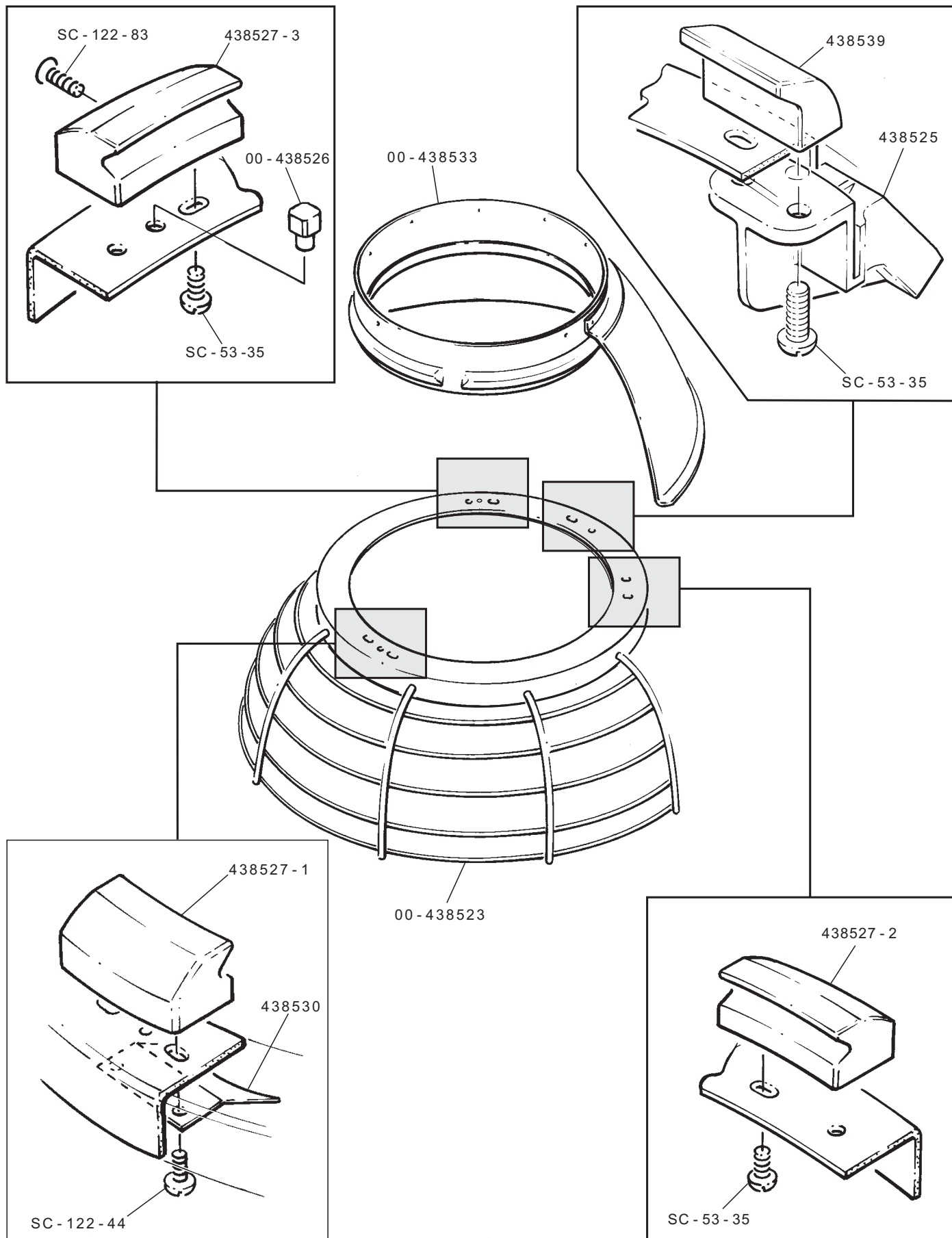
Guard Assembly
Sécurité de bol
Schutzgitter
Mecanismo de la rejilla de protección



Incl. Items *
Com. Léf
Inkl. Teile
INCL. PIEZAS*

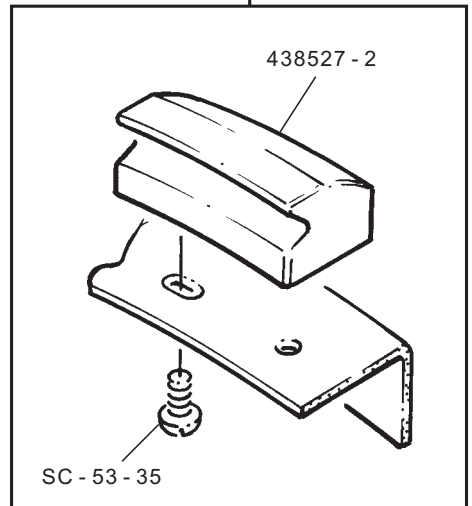
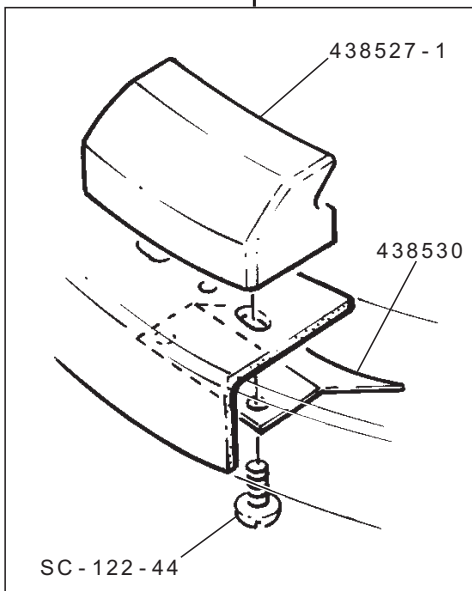
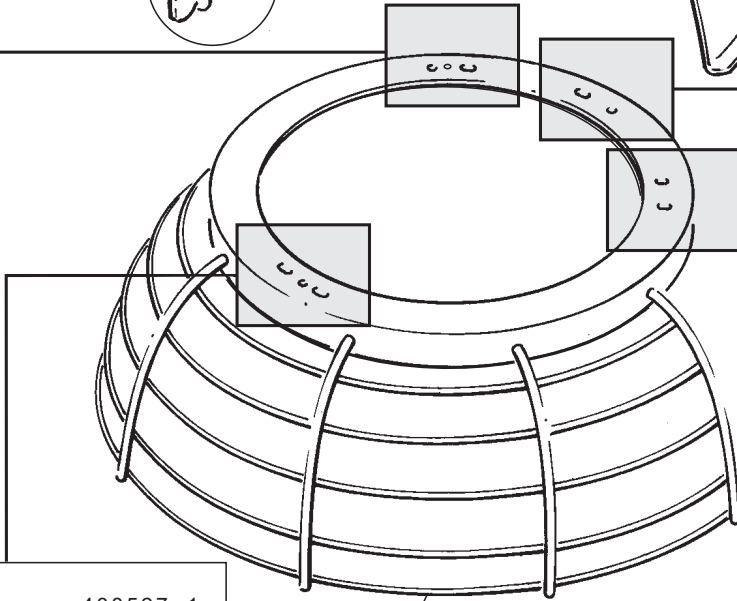
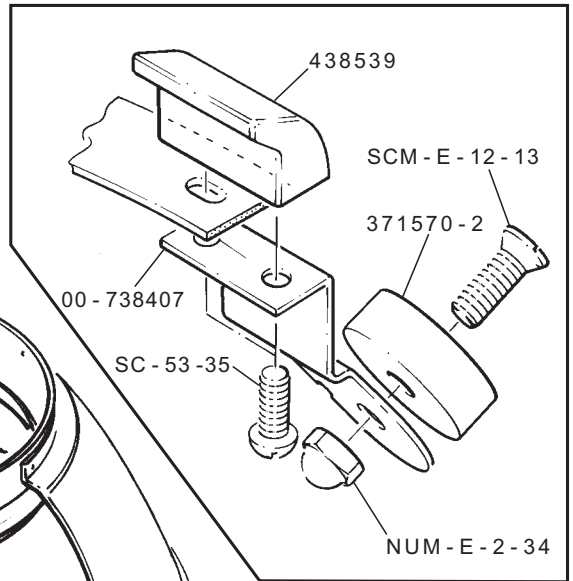
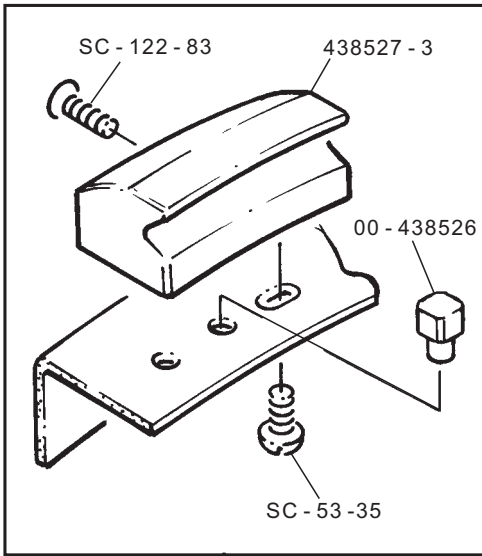
Guard Assembly
Sécurité de bol
Schutzgitter
Mecanismo de la rejilla de protección

HSM 20
NCM 20





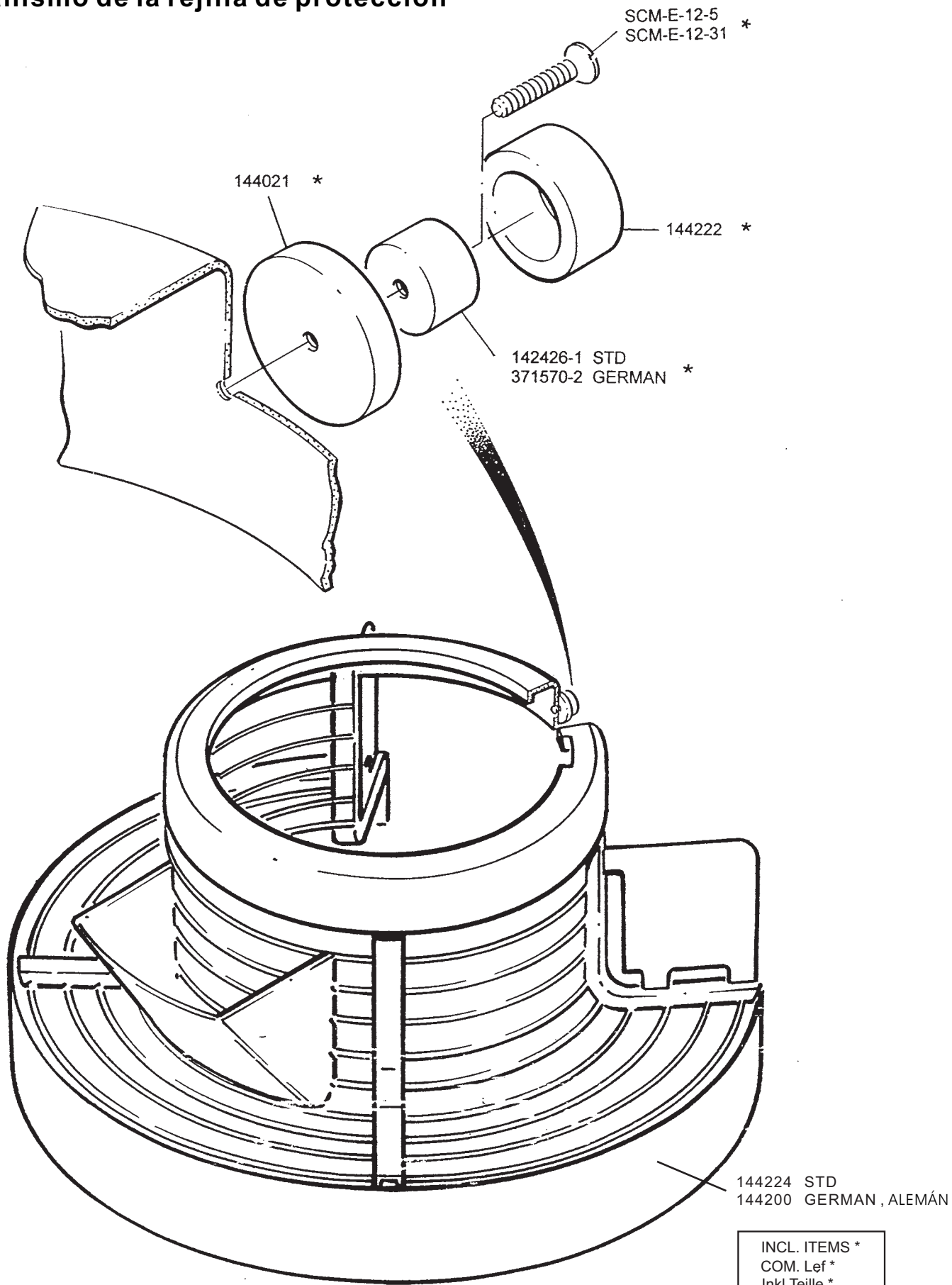
Guard Assembly (GERMAN)
Sécurité de bol
Schutzgitter
Mecanismo de la rejilla de protección



00-738451 Guard Assembly
Sécurité de bol
Schutzgitter
Mecanismo de la rejilla de protección

Guard Assembly
Sécurité de bol
Schutzgitter
Mecanismo de la rejilla de protección

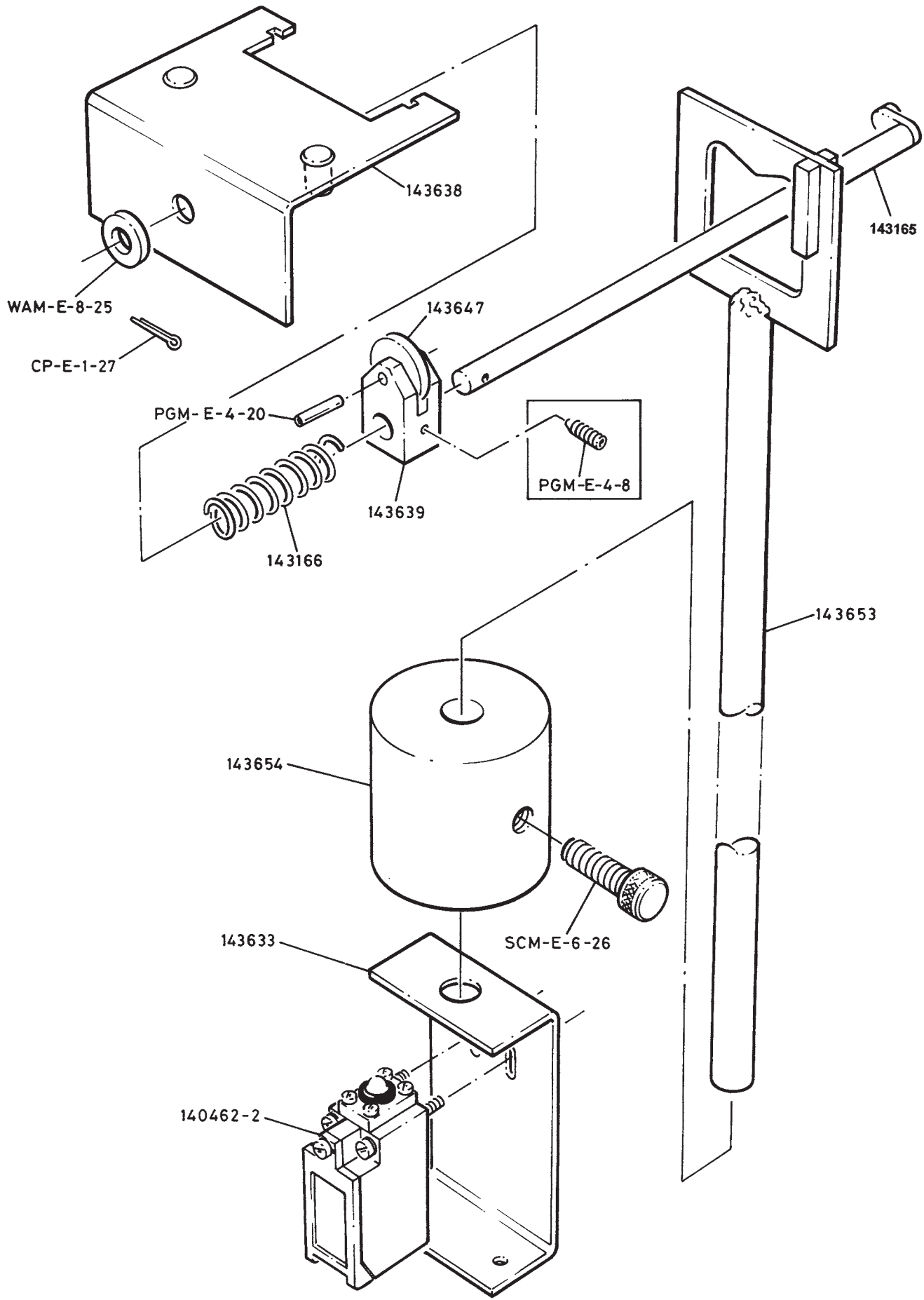
HSM 20
NCM 20

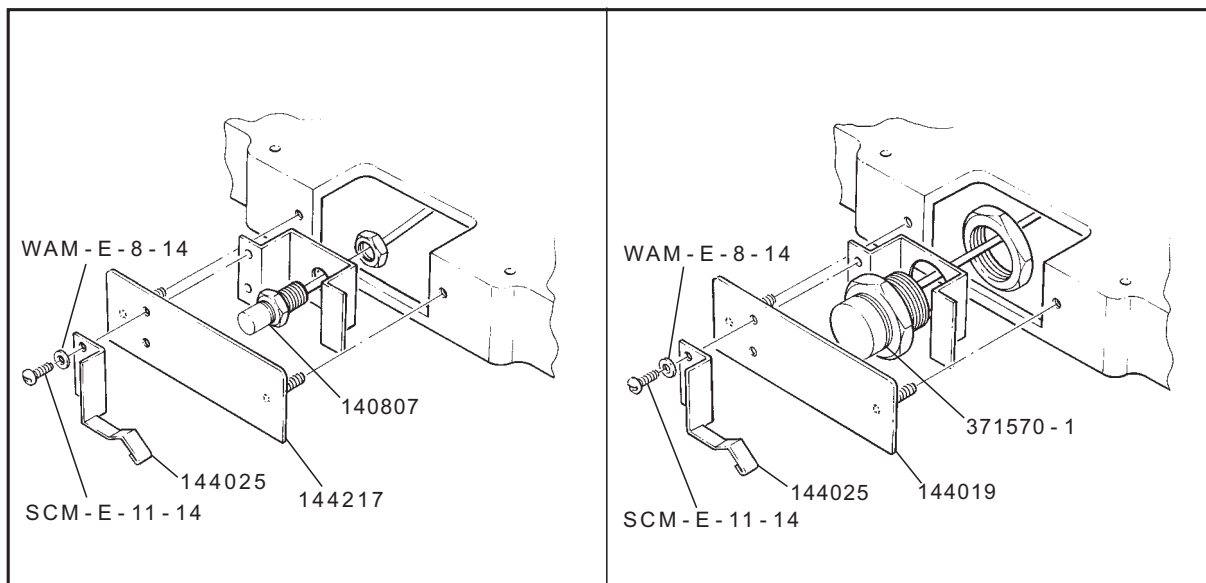
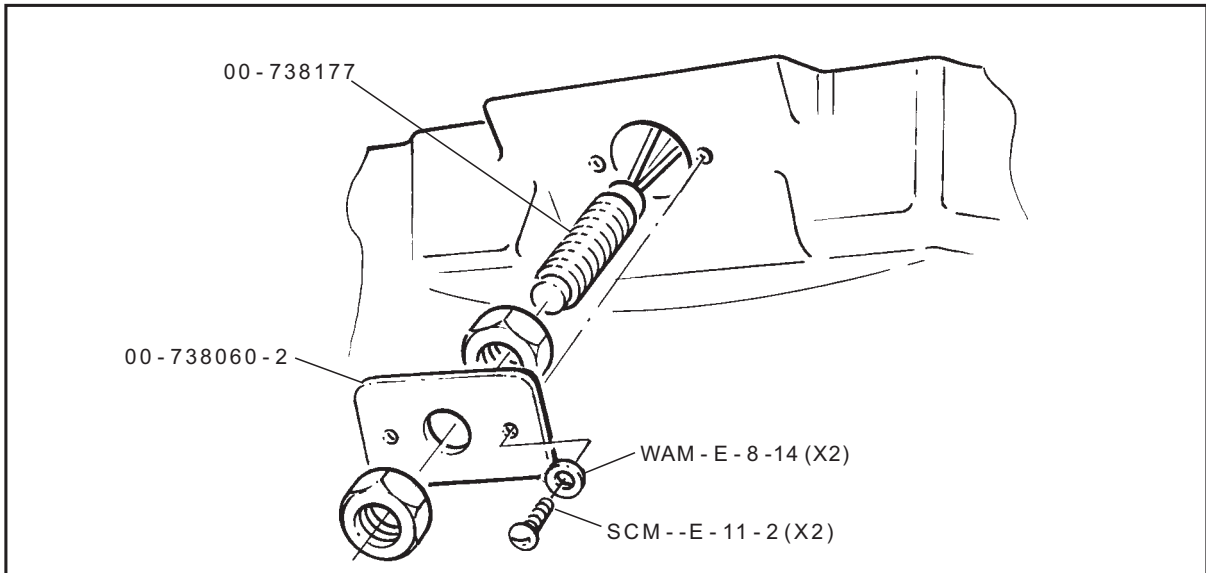
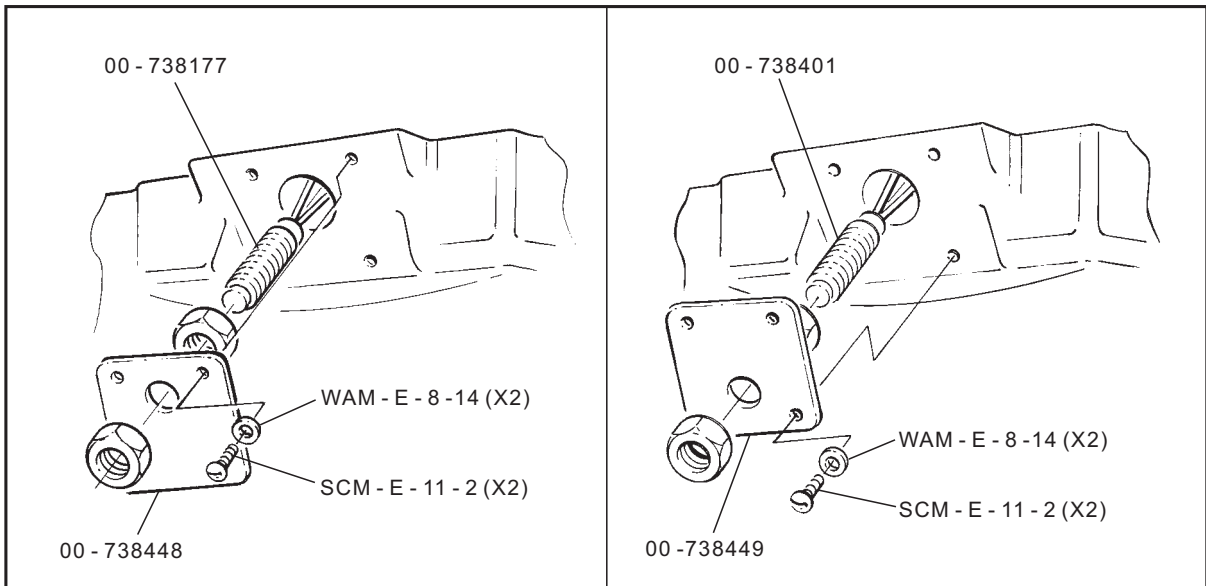


INCL. ITEMS *
COM. Lef *
Inkl Teile *
INCL. PIEZAS*



Guard Interlock Assembly
Verrouillage de sécurité de bol
Sicherheitsschalter
Mecanismo interbloqueo de la rejilla de protección



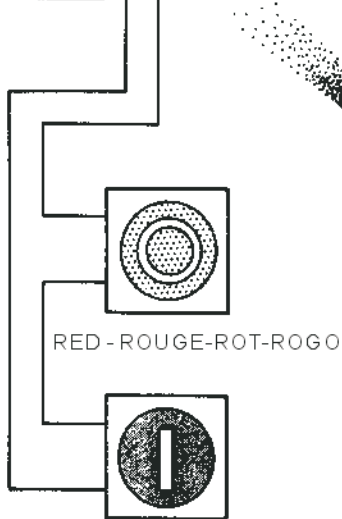
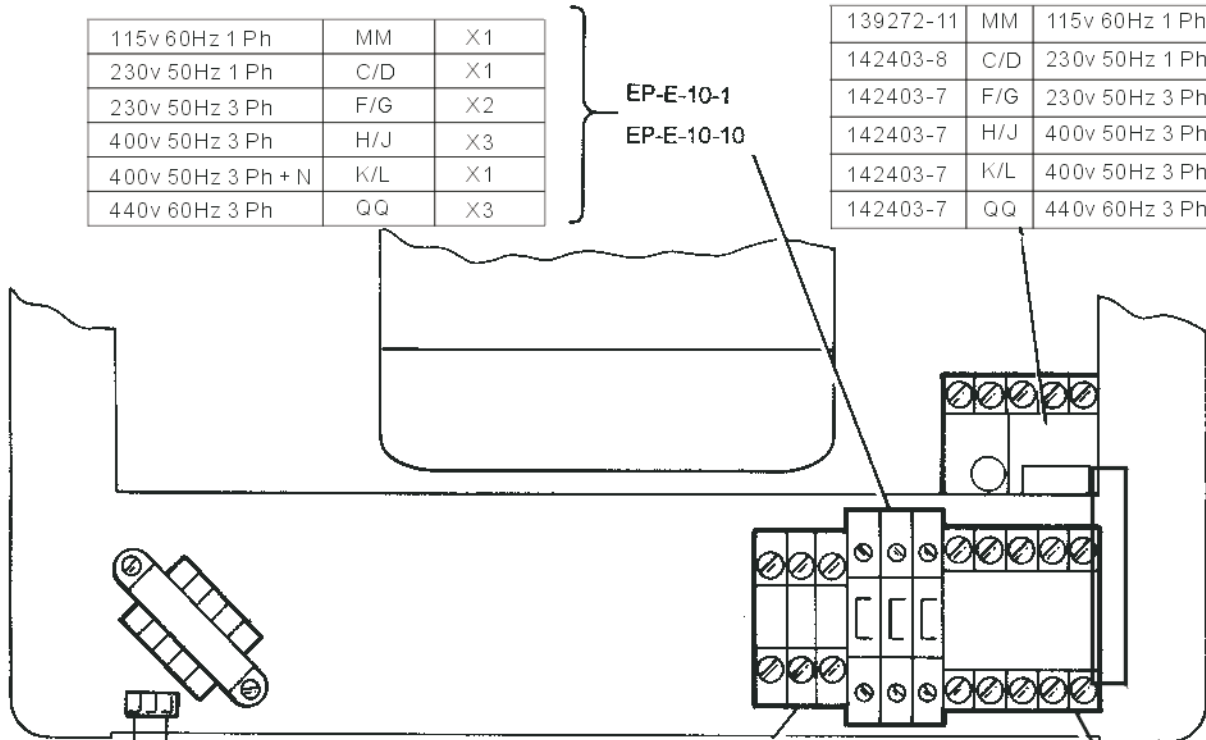




Electrics
Électriques
Elektrik
Sistema eléctrico

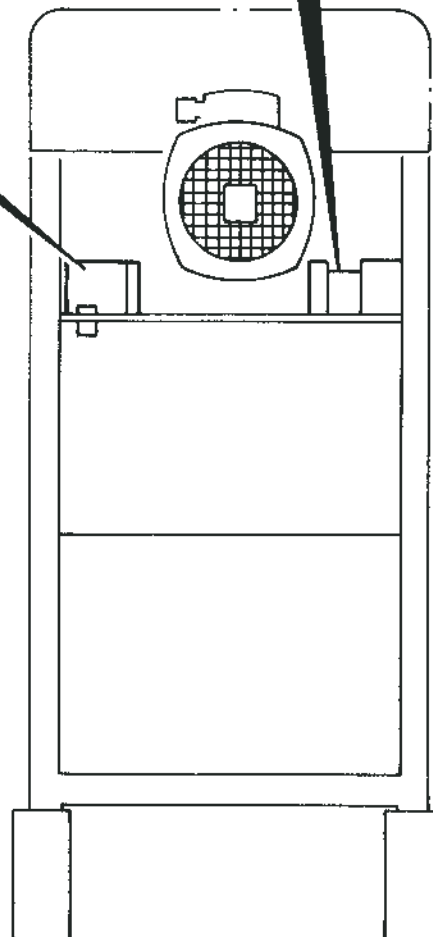
115v 60Hz 1 Ph	MM	X1
230v 50Hz 1 Ph	C/D	X1
230v 50Hz 3 Ph	F/G	X2
400v 50Hz 3 Ph	H/J	X3
400v 50Hz 3 Ph + N	K/L	X1
440v 60Hz 3 Ph	QQ	X3

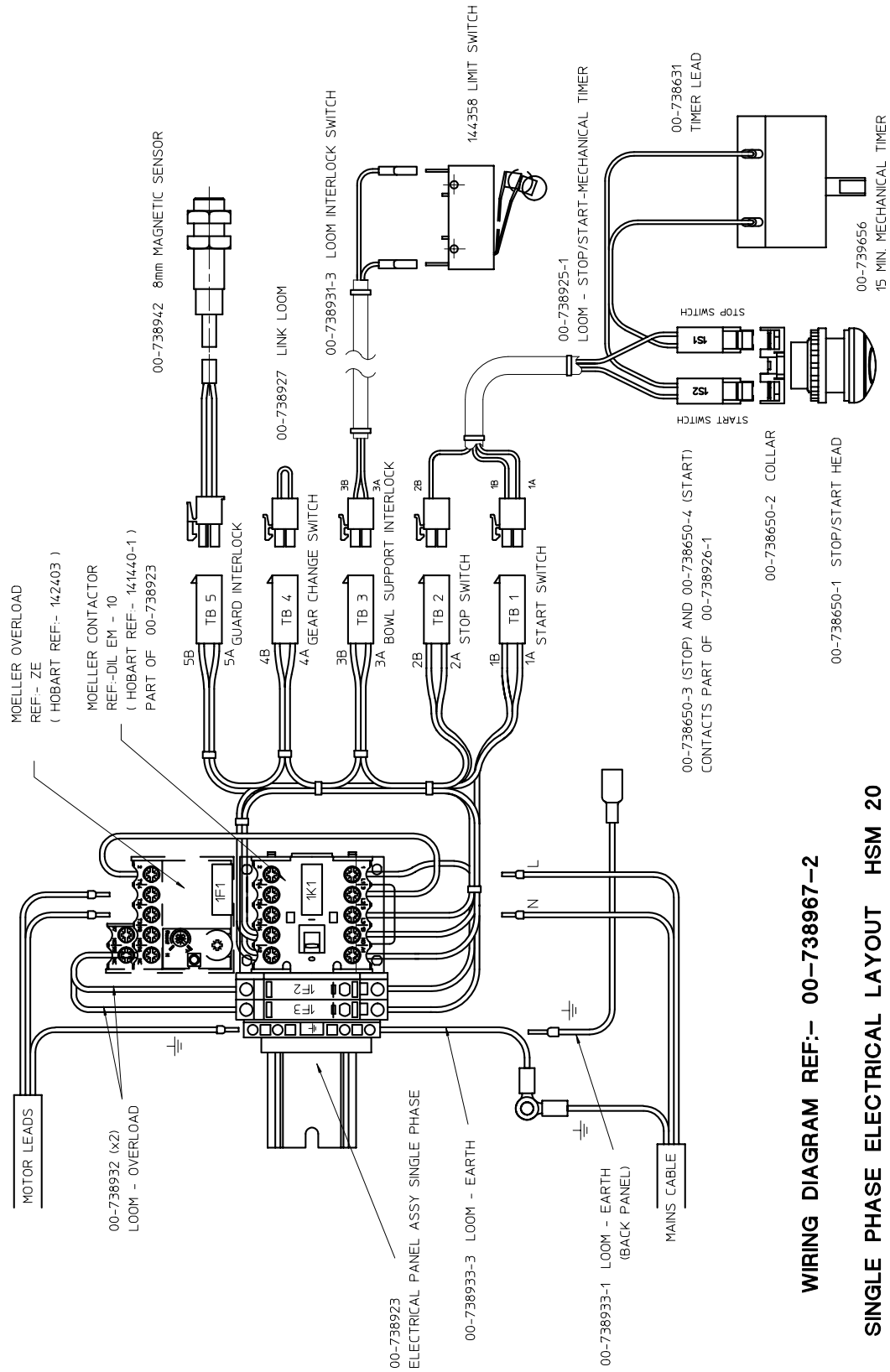
139272-11	MM	115v 60Hz 1 Ph
142403-8	C/D	230v 50Hz 1 Ph
142403-7	F/G	230v 50Hz 3 Ph
142403-7	H/J	400v 50Hz 3 Ph
142403-7	K/L	400v 50Hz 3 Ph + N
142403-7	QQ	440v 60Hz 3 Ph



GREEN - VERT-GRÜN-VERDE

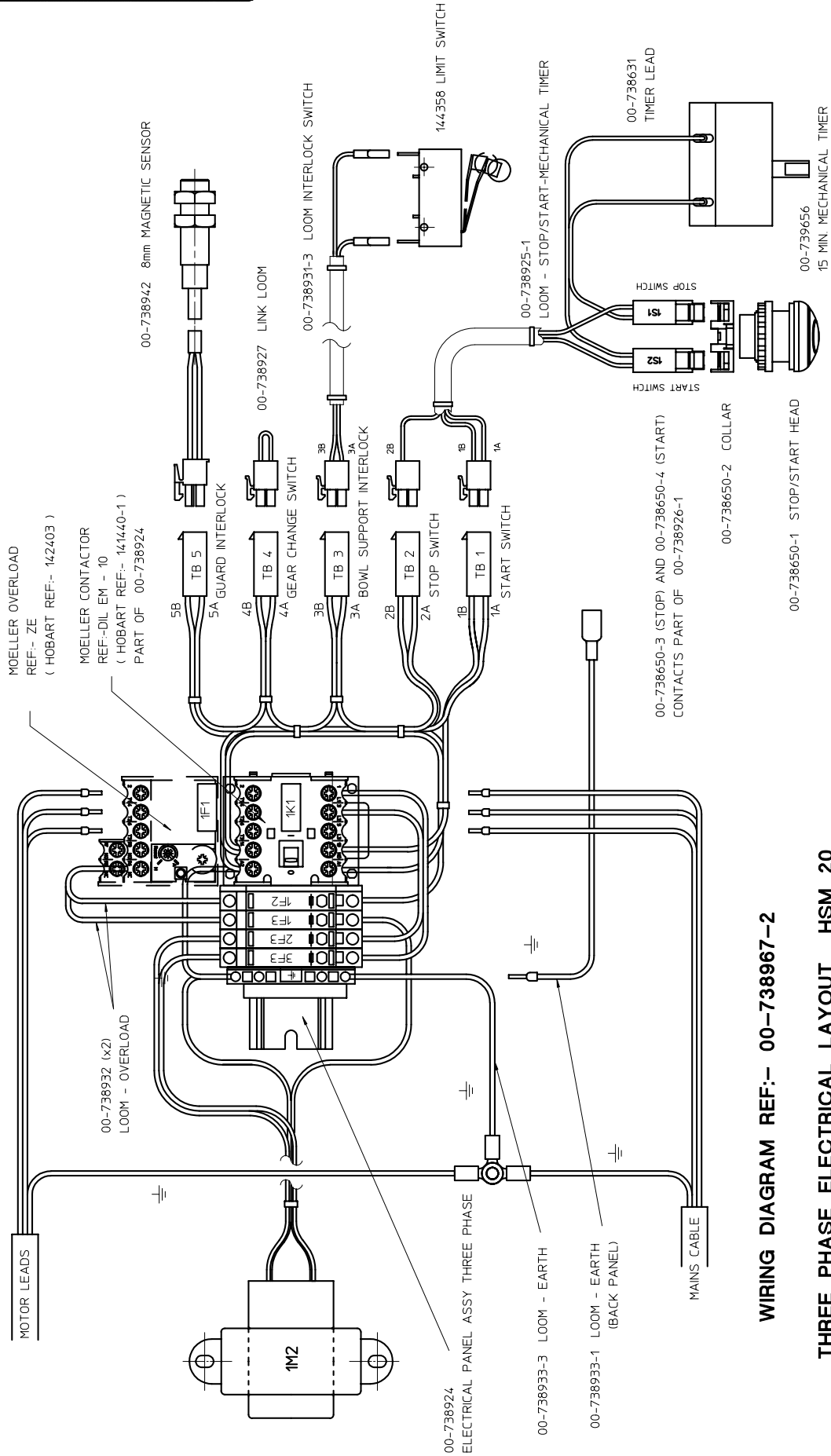
See pages 16,17,18 and appendix 1 and 2
Electrical layouts for part numbers.





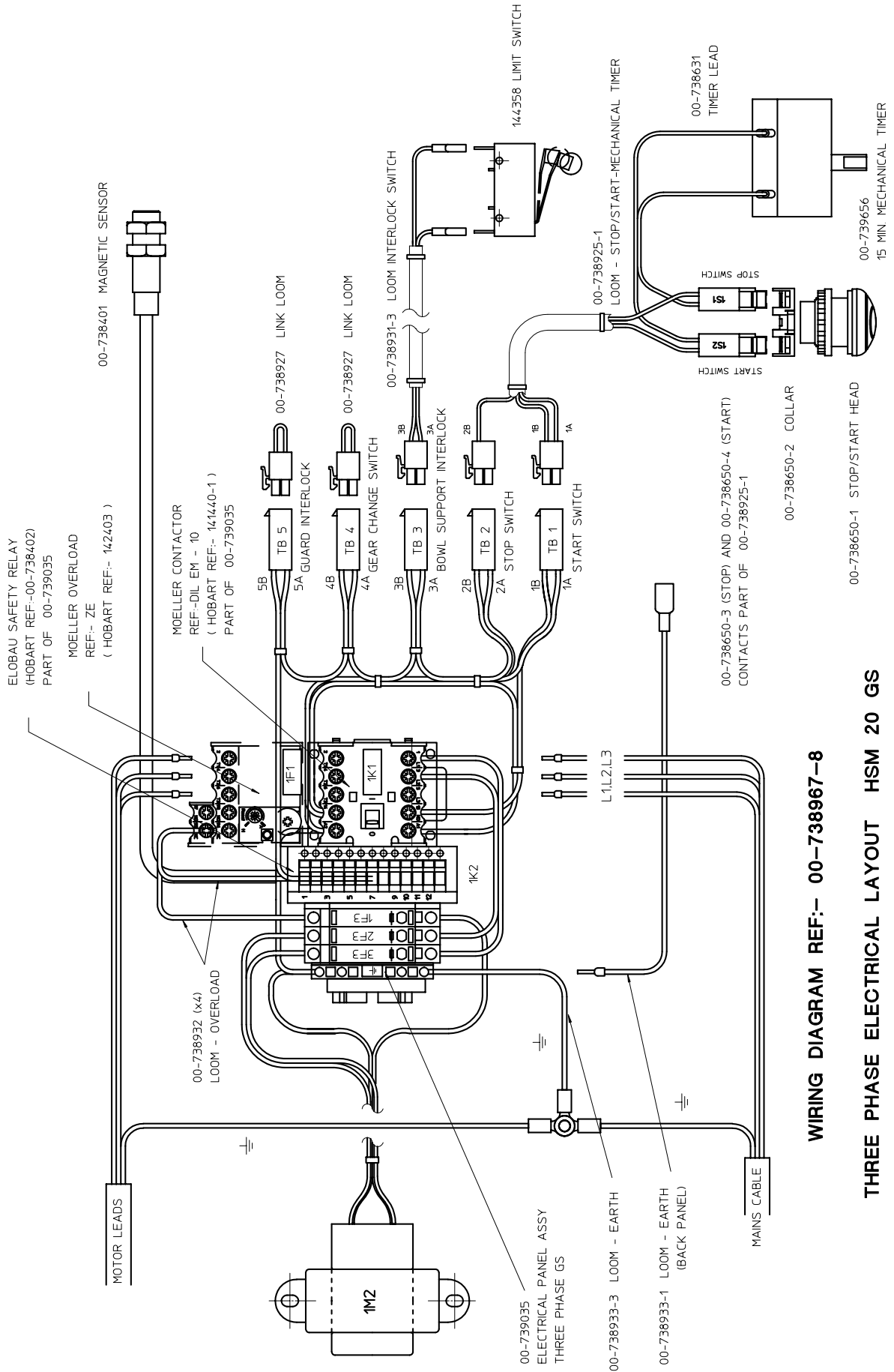
WIRING DIAGRAM REF:- 00-738967-2

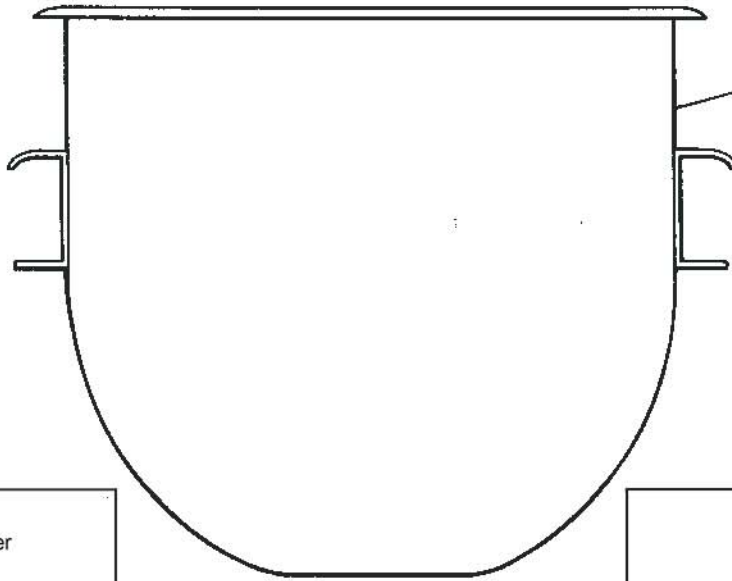
SINGLE PHASE ELECTRICAL LAYOUT HSM 20



WIRING DIAGRAM REF:- 00-738967-2

THREE PHASE ELECTRICAL LAYOUT HSM 20



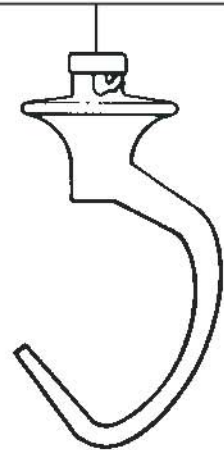
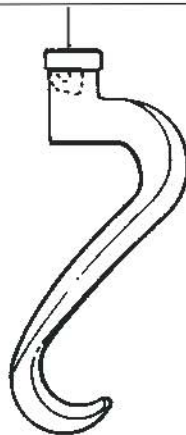
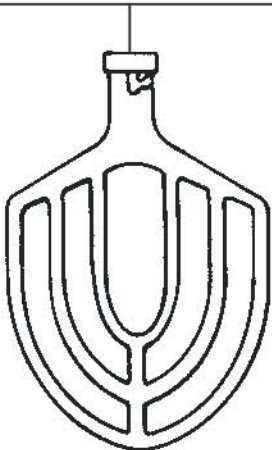


62104 20qt
 00-738450 10qt

23126 20Lt "B" Beater
 136915 10Lt "B" Beater
 275559 20Lt "B" Beater ST.ST
 136915-1 10Lt "B" Beater ST.ST

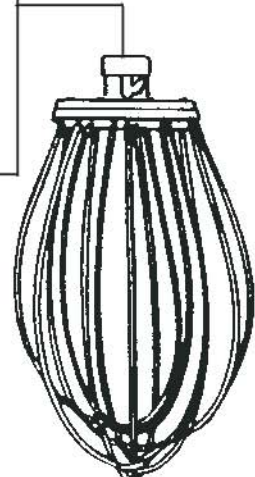
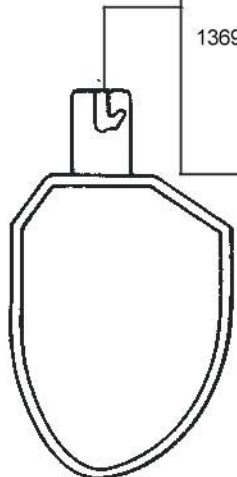
40293 20Lt "ED" Hook

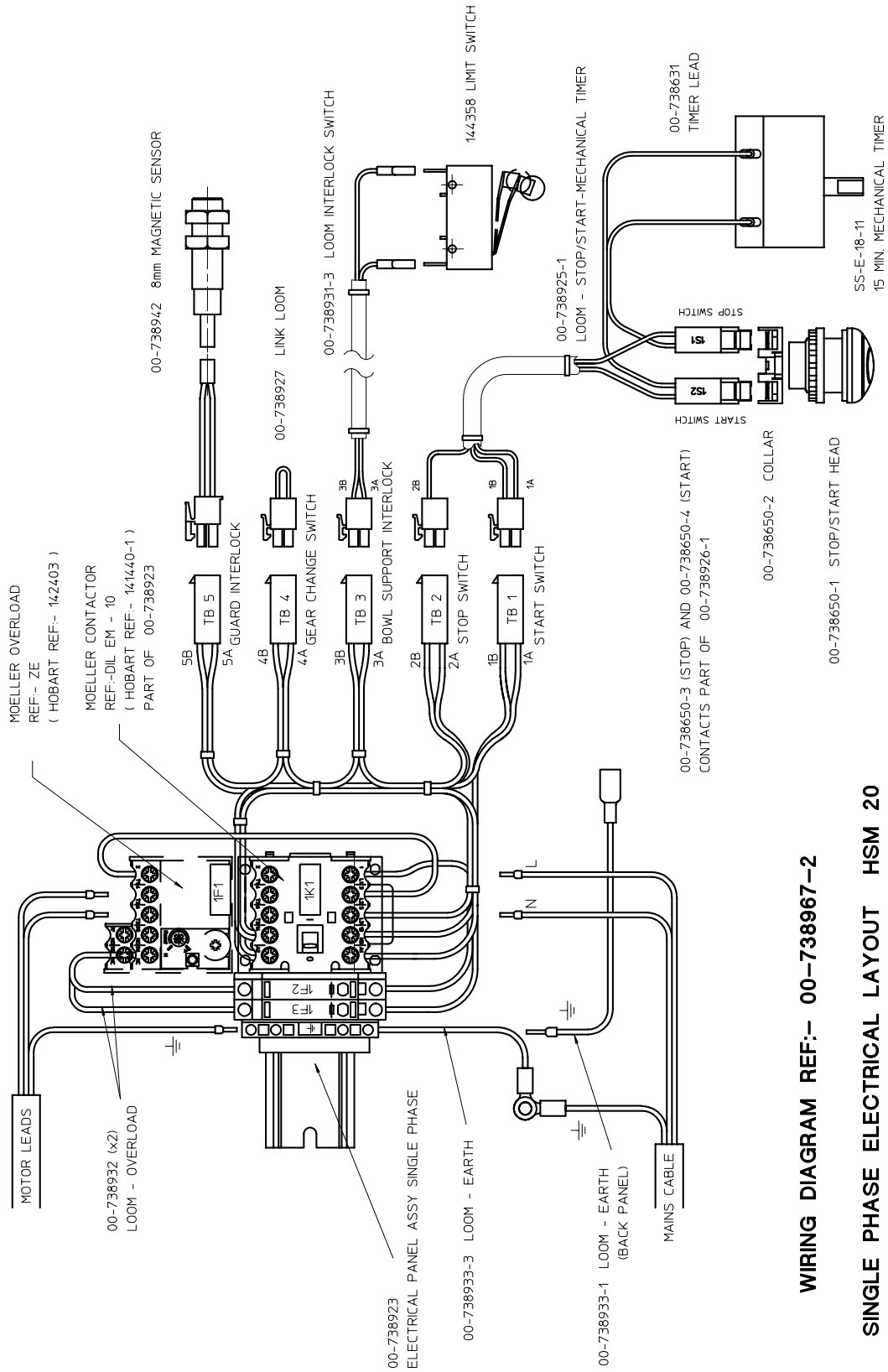
136912 10Lt "E" Hook



74286 20Lt "PK" Pastry knife
 136914-2 10Lt "PK" Pastry knife ST.ST

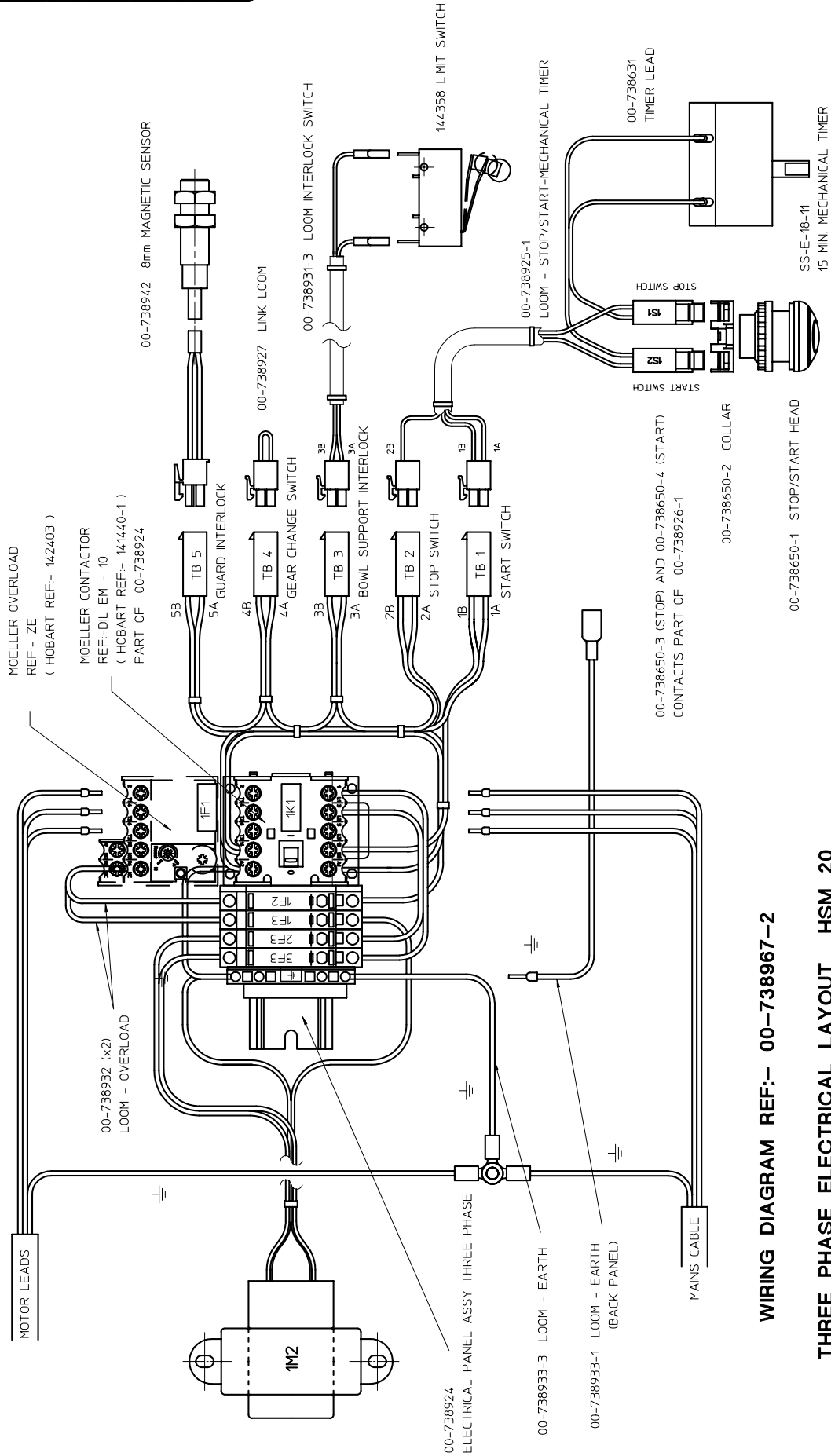
23511-M 20D Whip
 140249 10D Whip





WIRING DIAGRAM REF:- 00-738967-2

SINGLE PHASE ELECTRICAL LAYOUT HSM 20



WIRING DIAGRAM REF:- 00-738967-2

THREE PHASE ELECTRICAL LAYOUT HSM 20



Hobart trained service technicians strategically located at the listed Hobart branches are prepared to give you fast, efficient and reliable service. Protect your investment by having a Hobart inspection contract, which assures the continued, efficient operation of your Hobart machines, spares and accessories.

For further details contact:-

HOBART SERVICE UK

0844 888 7777

**Hobart UK
Hobart House, 51 The Bourne,
Southgate, London N14 6RT
Tel: 020 8920 2800 Fax 020 8886 0450
www.hobartuk.com**

Continued product improvement is a Hobart Still policy, specifications may change without notice.

HOBART SERVICE GERMANY

SERVICE-INFORMATIONEN UND -TELEFONNUMMERN.

Ausführliche Informationen erhalten Sie bei Ihrem Fachhändler, oder unter:

Service Tel. 01803 / 45 62 58 – www.hobart.de – info@hobart.de (innerhalb Deutschland)

HOBART behält sich das Recht vor, an allen Produkten Änderungen oder Verbesserungen ohne Ankündigungen vorzunehmen

HOBART SERVICE FRANCE

Telephone : 0825021222

Hobart ayant une politique d'amélioration constante de ses produits, les spécifications peuvent changer sans préavis.